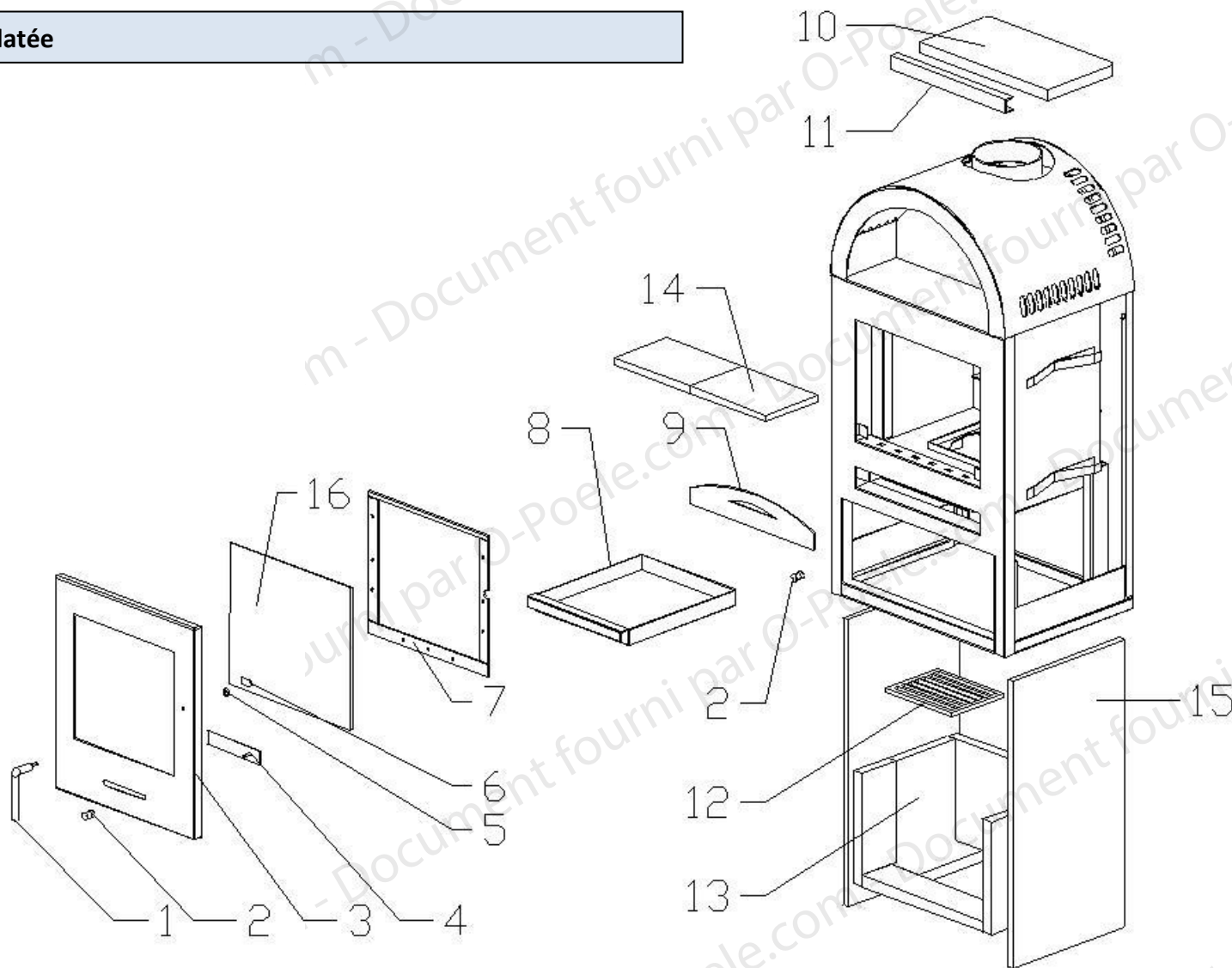


Vue éclatée



Nomenclature

Repère	Référence	Désignation	Qté
1	34082	POIGNEE	1
2	34083	BOUTON DE COMMANDE	1
3	34084	PORTE	1
4	34085	REGLETTE DE COMMANDE AIR	1
5	34086	ECROU DE FIXATION POIGNEE	1
6	34087	LOQUET	1
7	34088	CADRE DE FIXATION VITRE	1
8	34089	CENDRIER	1
9	34090	CHENET	1
10	34091	DEFLECTEUR VERMICULITE	1
11	34092	SUPPORT DEFLECTEUR	1
12	34070	GRILLE	1
13	34093	ENSEMBLE VERMICULITE	1
14	34094	CHAUFFE PLAT OLLAIRE	1
15	34097	PANNEAU LATERAL OLLAIRE	1
16	34100	VITRE	1
	34101	PEINTURE GRISE	1
	13013	CLIPS	2
	13015	LOGO SUPRA	1